

Cajas y cuadros de obra cableados y electrificados - Protección IP-65

Industrial portable enclosures fully cabled - IP-65 Protection



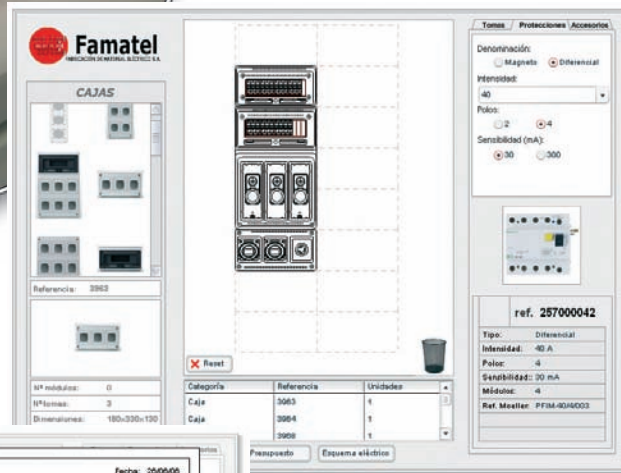
| | |
|---|-----------------|
| Grado de protección/ <i>degree of protection</i> | IP-65 |
| Resistencia al impacto/ <i>resistance to impact</i> | IK 08 |
| Resistencia al hilo incandescente/ <i>test of resistance to glow wire</i> | 650°C |
| Grado de autoextinguibilidad/ <i>auto-extinguishing degree</i> | HB(UL94) |
| Estabilidad dimensional/ <i>dimensional stability</i> | -25°C+85°C |
| Presión de bola/ <i>ball pressure test</i> | 70°C |
| Cuadros de obra certificados según R.E.B.T 2002/ <i>Applicable norm</i> | EN 60 439-1-3-4 |



AcQUA soft

El primer software para la configuración de cuadros de obra según sus necesidades

The first software for the configuration of industrial enclosures in accordance with your request

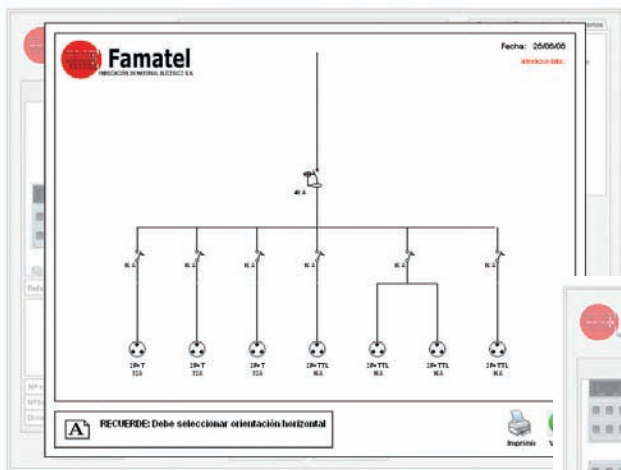


Configuración de cuadro modo libre o según REBT 2002.

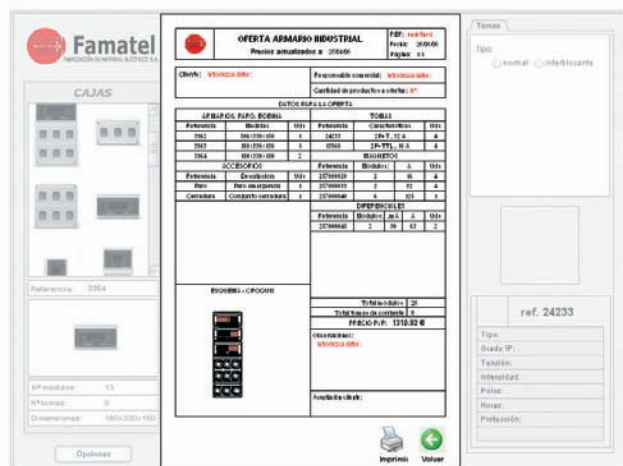
Free combination of enclosure



44
45



Esquema eléctrico "on line"
Electric diagram on line



Presupuesto "on line"
Budget on line

Famate

Cajas temporales de obra cableadas y electrificadas - Protección IP-65

Industrial portable enclosures fully cabled - IP-65 Protection

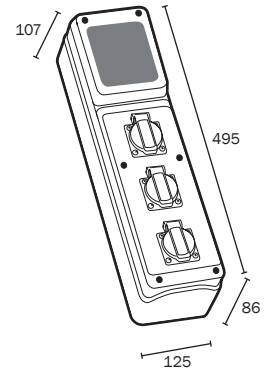
Ref. Item. 6405



CAJA 6 ELEMENTOS BOX 6 WAY

- 2 tomas/sockets 2P+TTL 16A 250V
- 1 clavija/plug 2P+T, 16A 250V
- 1 diferencial 2P 40A 30mA/ 1 RCCB 2P 30mA (40A)
- 2 magnetotérmicos 2P 16A/ 2 circuit breaker 2P 16A

| | |
|---|---|
| ■ | ■ |
| 1 | 1 |



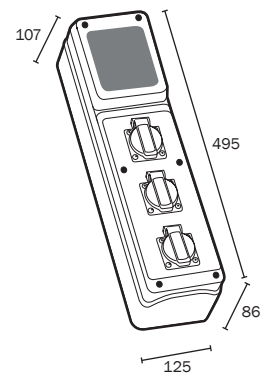
Ref. Item. 6412



CAJA 6 ELEMENTOS BOX 6 WAY

- 1 toma/socket 2P+T, 16A 250V
- 1 toma/socket 3P+T, 16A 380V
- 1 clavija/plug 3P+N+T, 16A 380V
- 1 magnetotérmico 3P 16A/ 1 circuit breaker 3P 16A
- 1 magnetotérmico 2P 16A/ 1 circuit breaker 2P 16A

| | |
|---|---|
| ■ | ■ |
| 1 | 1 |



Solicite combinaciones personalizadas

Request personal combinations

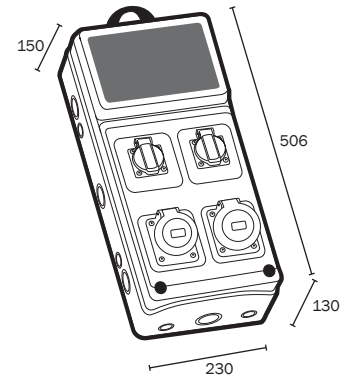
Ref. Item. 6020



CAJA 8 ELEMENTOS BOX 8 WAY

3 tomas/sockets 2P+TTL 16A 250V
1 clavija/plug 2P+T, 16A 250V
3 magnetotérmicos 2P 16A/ 3 circuit breaker 2P 16A

| | |
|---|---|
| ■ | ■ |
| 1 | 1 |



46
47

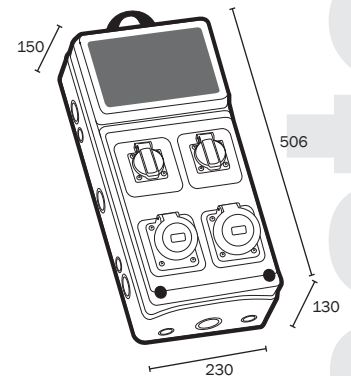
Ref. Item. 6021



CAJA 8 ELEMENTOS BOX 8 WAY

1 toma/socket 2P+TTL 16A 250V
1 toma/socket 2P+T, 16A 250V
1 toma/socket 3P+T, 16A 380V
1 clavija/plug 3P+N+T, 16A 380V
1 magnetotérmico 3P 16A/ 1 circuit breaker 3P 16A
2 magnetotérmicos 2P 16A/ 2 circuit breakers 2P 16A

| | |
|---|---|
| ■ | ■ |
| 1 | 1 |



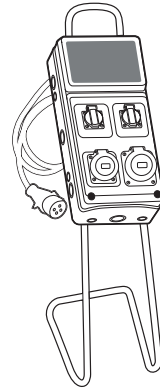
Famatec

Ref. Item. 6701


CAJA 8 ELEMENTOS BOX 8 WAY

2 tomas/sockets 2P+TTL 16A 250V
 2 tomas/sockets 3P+T, 16A 380V
 15 m de cable VVK 0,6 1Kv sección 5x4
 mm² de conexión a la red y clavija IEC 309-1
 3P+N+T 16A 380V
 VVK 0,6 1 Kv cable 15 m with plug IEC 309-
 1 16A 3P+N+T-380V
 1 magnetotérmico/Circuit breaker 2P 16A
 1 magnetotérmico/Circuit breaker 3P 16A

| | |
|---|---|
| ■ | ■ |
| 1 | 1 |

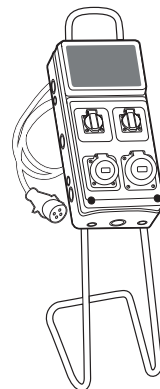


Ref. Item. 6702


CAJA 8 ELEMENTOS BOX 8 WAY

2 tomas/sockets 2P+TTL 16A 250V
 1 toma/socket 3P+T, 16A 380V
 1 toma/socket 3P+T, 32A 380V
 15 m de cable VVK 0,6 1Kv sección 5x6
 mm² de conexión a la red y clavija IEC 309-1
 3P+N+T 32A 380V
 VVK 0,6 1 Kv cable 15 m with plug IEC 309-
 1 3P+N+T 32A-380V
 1 magnetotérmico/Circuit breaker 2P 16A
 1 magnetotérmico/Circuit breaker 3P 16A
 1 magnetotérmico/Circuit breaker 3P 32A

| | |
|---|---|
| ■ | ■ |
| 1 | 1 |



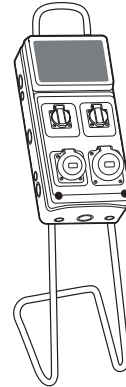
Ref. Item. 6703



CAJA 8 ELEMENTOS BOX 8 WAY

3 tomas/sockets 2P+TTL 16A 250V
1 clavija/plug 2P+T, 16A 250V
3 magnetotérmicos/Circuit breakers 2P, 16A

| | |
|---|---|
| ■ | ■ |
| 1 | 1 |



48
49

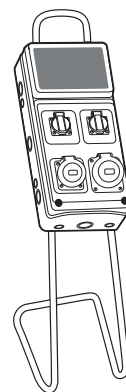
Ref. Item. 6704



CAJA 8 ELEMENTOS BOX 8 WAY

2 tomas/sockets 2P+TTL 16A 250V
1 toma/socket 3P+T, 16A 380V
1 clavija/socket 3P+N+T, 16A 380V
2 magnetotérmicos/Circuit breakers 2P
16A
1 magnetotérmico/Circuit breaker 3P 16A

| | |
|---|---|
| ■ | ■ |
| 1 | 1 |



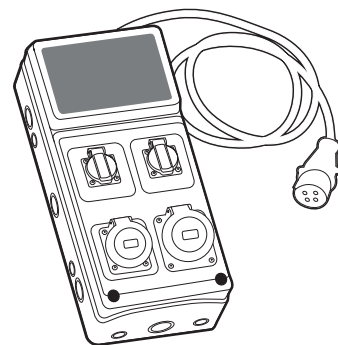
Famatec

Ref. Item. 6705


CAJA 8 ELEMENTOS BOX 8 WAY

2 tomas/sockets 2P+TTL 16A 250V
 2 tomas/sockets 3P+T, 16A 380V
 5 m de cable VVK 0,6 1Kv sección 5x4
 mm² de conexión a la red y clavija IEC
 309-1 16A 3P+N+T 16A 380V
 VVK 0,6 1 Kv cable 5 m with plug IEC 309-1
 16A 3P+N+T 16A 380V
 1 magnetotérmico/Circuit breaker 2P 16A
 1 magnetotérmico/Circuit breaker 3P 16A

| | |
|---|---|
| ■ | ■ |
| 1 | 1 |

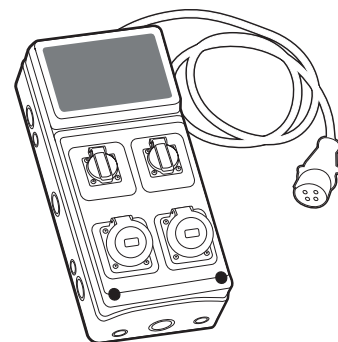


Ref. Item. 6706


CAJA 8 ELEMENTOS BOX 8 WAY

2 tomas/sockets 2P+TTL 16A 250V
 1 toma/socket 3P+T, 16A 380V
 1 toma/socket 3P+T, 32A 380V
 5 m de cable VVK 0,6 1Kv sección 5x6
 mm² de conexión a la red y clavija IEC
 309-1 32A 3P+N+T 380V
 VVK 0,6 1 Kv cable 5 m with plug IEC 309-1
 32A
 1 magnetotérmico/Circuit breaker 2P 16A
 1 magnetotérmico/Circuit breaker 3P 16A
 1 magnetotérmico/Circuit breaker 3P 32A

| | |
|---|---|
| ■ | ■ |
| 1 | 1 |



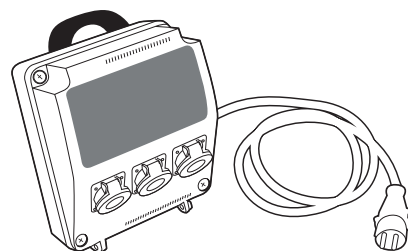
Ref. Item. 3957.11

NUEVO/NEW

**CAJA 9 ELEMENTOS
CON PROTECCIONES
BOX 9 WAY WITH PROTECTIONS**

3 tomas 2P+TTL,16A-250V.
1 DIF 2P/40A/30mA, 1 MAG 2P/16A,
1 clavija 2P+TTL 16A-250V
Prolongación 1,5 m., 3x2,5 mm². 1 ASA
3 sockets 2P+TTL, 16A-250V,
1 RCCB 2P/40A/30mA, 1 CB 2P/16A,
1 plug 2P+TTL 16A-250V.
Cable 1,5 m., 3x2,5 mm². 1 HANDLE

| | |
|---|---|
| ■ | ■ |
| 1 | 1 |



50
51

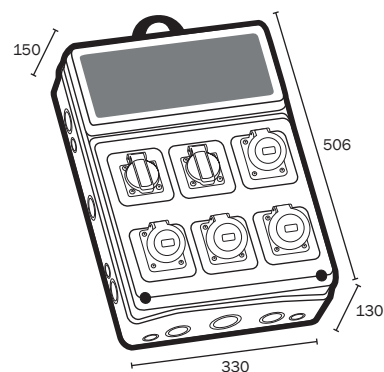
Famatel

Ref. Item. 6901


CAJA 13 ELEMENTOS BOX 13
WAY

2 tomas interbloqueantes/interlocked sockets
 2P+T 16A 250V
 2 tomas interbloqueantes/interlocked sockets
 3P+T 16A 400V
 1 pulsador de emergencia/emergency push
 button

| | |
|---|---|
| ■ | ■ |
| 1 | 1 |

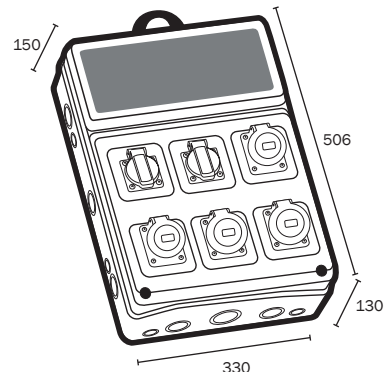


Ref. Item. 6902


CAJA 13 ELEMENTOS BOX 13
WAY

2 tomas interbloqueantes/interlocked sockets
 2P+T 16A 250V
 1 toma interbloqueante/interlocked socket
 3P+T 16A 400V
 1 toma interbloqueante 3P+T 32A 400V/inter-
 locked socket 3P+T 32A 400V
 1 pulsador de emergencia/emergency push
 button

| | |
|---|---|
| ■ | ■ |
| 1 | 1 |

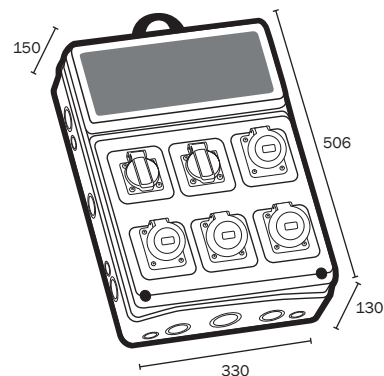


Ref. Item. 6903


CAJA 13 ELEMENTOS BOX 13
WAY

3 tomas interbloqueantes/interlocked sockets
 2P+T 16A 250V
 1 toma interbloqueante/interlocked socket
 3P+T 16A 400V
 1 pulsador de emergencia/emergency push
 button

| | |
|---|---|
| ■ | ■ |
| 1 | 1 |



Ref. Item. 6904

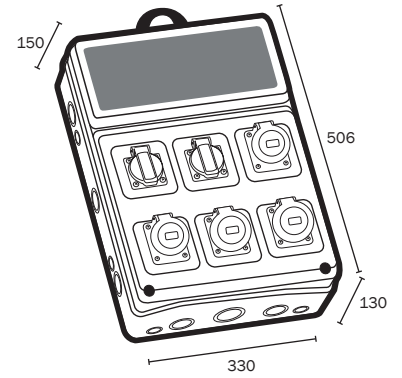


CAJA 13 ELEMENTOS BOX 13

WAY

3 tomas interbloqueantes/interlocked sockets
2P+T 16A 250V
1 toma interbloqueante/interlocked sockets
3P+T 32A 400V
1 pulsador de emergencia/emergency push
button

| | |
|---|---|
| ■ | ■ |
| 1 | 1 |



52
53

Ref. Item. 6905

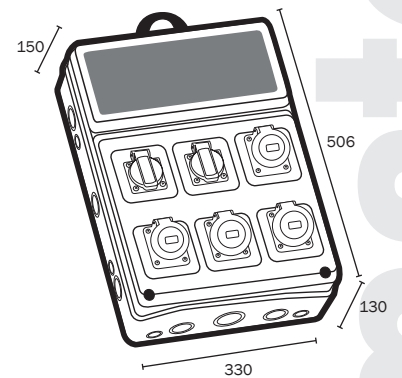


CAJA 13 ELEMENTOS BOX 13

WAY

4 tomas interbloqueantes/interlocked sockets
2P+T 16A 250V
1 pulsador de emergencia/emergency push
button

| | |
|---|---|
| ■ | ■ |
| 1 | 1 |



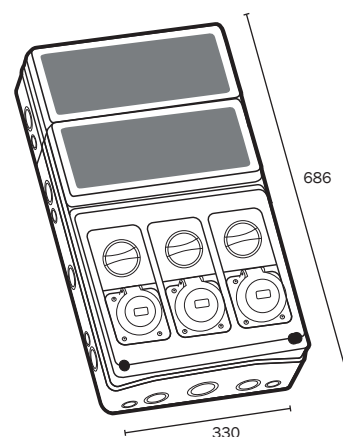
Famatec

Ref. Item. 6051


CAJA 26 ELEMENTOS BOX 26 WAY

- 1 toma interblocante/interlocked socket 2P+T 16A 250V
- 1 toma interblocante/interlocked socket 3P+T 16A 380V
- 1 toma interblocante/interlocked socket 3P+T 32A 380V
- 1 pulsador de emergencia/emergency push button

| | |
|---|---|
| ■ | ■ |
| 1 | 1 |

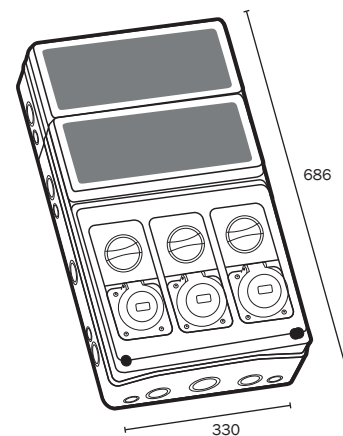


Ref. Item. 6052


CAJA 26 ELEMENTOS BOX 26 WAY

- 1 toma interblocante/interlocked socket 3P+T 16A 380V
- 1 toma interblocante/interlocked socket 3P+N+T 16A 380V
- 1 toma interblocante/interlocked socket 3P+N+T 32A 380V
- 1 pulsador de emergencia/emergency push button

| | |
|---|---|
| ■ | ■ |
| 1 | 1 |



Solicite combinaciones personalizadas

Request personal combinations

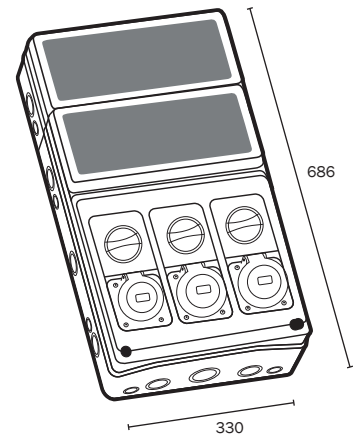
Ref. Item. 6151



CAJA 26 ELEMENTOS BOX 26 WAY

- 1 toma interbloqueante/interlocked socket 2P+T 16A 250V
- 1 toma interbloqueante/interlocked socket 3P+T 16A 380V
- 1 toma interbloqueante/interlocked socket 3P+T 32A 380V
- 1 pulsador de emergencia/emergency push button
- 1 bobina de emisión/1 shunt trip
- 1 IGA 4P 50A/1 circuit breaker 4P 50A
- 1 diferencial 2P 40A 30mA/1 RCCB 2P 30mA (40A)
- 1 diferencial 4P 40A 30mA/1 RCCB 4P 30mA (40A)
- 1 magnetotérmico 2P 16A/1 circuit breaker 2P 16A
- 1 magnetotérmico 3P 16A/1 circuit breaker 3P 16A
- 1 magnetotérmico 3P 32A/1 circuit breaker 3P 32A

| | |
|---|---|
| ■ | ■ |
| 1 | 1 |



54
55

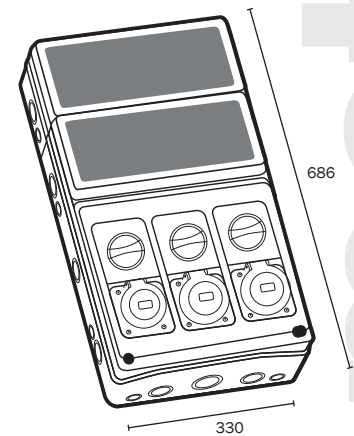
Ref. Item. 6152



CAJA 26 ELEMENTOS BOX 26 WAY

- 1 toma interbloqueante/interlocked socket 3P+T 16A 380V
- 1 toma interbloqueante/interlocked socket 3P+N+T 16A 380V
- 1 toma interbloqueante/interlocked socket 3P+N+T 32A 380V
- 1 pulsador de emergencia/emergency push button
- 1 bobina de emisión/1 shunt trip
- 1 IGA 4P 50A/1 circuit breaker 4P 50A
- 2 diferenciales 4P 40A 30mA/2RCCB 4P 30mA (40A)
- 1 magnetotérmico 3P 16A/1 circuit breaker 3P 16A
- 1 magnetotérmico 4P 16A/1 circuit breaker 4P 16A
- 1 magnetotérmico 4P 32A/1 circuit breaker 4P 32A

| | |
|---|---|
| ■ | ■ |
| 1 | 1 |



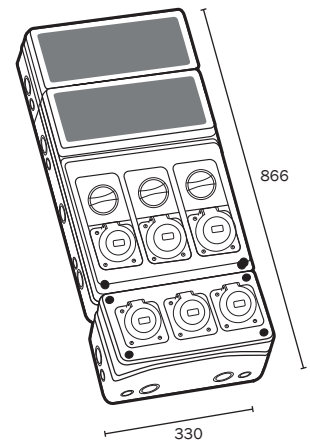
Famatec

Ref. Item. 6053


CAJA 26 ELEMENTOS BOX 26 WAY

2 tomas/sockets 2P+TTL 16A 250V
 3 tomas interbloqueantes/interlocked sockets
 2P+T 16A 250V
 1 pulsador de emergencia/emergency push
 button

| | |
|---|---|
| ■ | ■ |
| 1 | 1 |

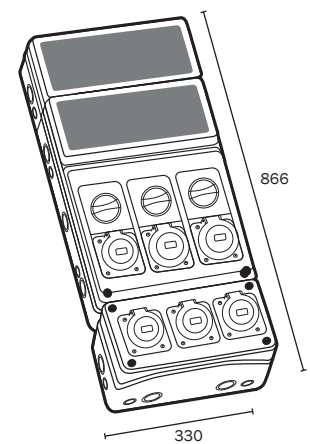


Ref. Item. 6054


CAJA 26 ELEMENTOS BOX 26 WAY

2 tomas/sockets 2P+TTL 16A 250V
 1 toma interbloqueante/interlocked socket
 2P+T 16A 250V
 1 toma interbloqueante/interlocked socket
 3P+T 16A 380V
 1 toma interbloqueante/interlocked socket
 3P+N+T 32A 380V
 1 pulsador de emergencia/emergency push
 button

| | |
|---|---|
| ■ | ■ |
| 1 | 1 |



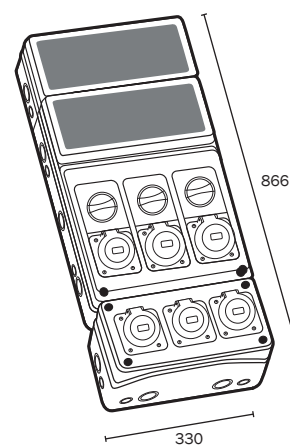
Ref. Item. 6153



CAJA 26 ELEMENTOS BOX 26 WAY

2 tomas/sockets 2P+TTL 16A 250V
3 tomas interbloqueantes/interlocked sockets
2P+T 16A 250V
1 pulsador de emergencia/emergency push
button
1 bobina de emisión/1 shunt trip
1 IGA 4P 63A/1 circuit breaker 4P 63A
2 diferenciales 2P 40A 30mA/2 RCCB 2P
30mA (40A)
5 magnetotérmicos 2P 16A/5 circuit
breakers

| | |
|---|---|
| ■ | ■ |
| 1 | 1 |



56
57

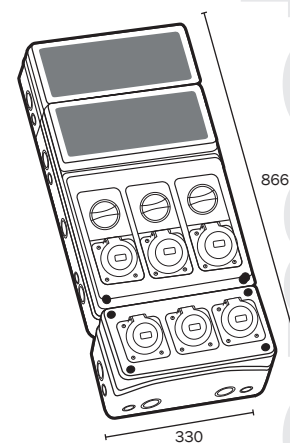
Ref. Item. 6154



CAJA 26 ELEMENTOS BOX 26 WAY

2 tomas/sockets 2P+TTL 16A 250V
1 toma interbloqueante/interlocked socket
2P+T 16A 250V
1 toma interbloqueante/interlocked socket
3P+T 16A 380V
1 toma interbloqueante/interlocked socket
3P+N+T 32A 380V
1 pulsador de emergencia/emergency push
button
1 bobina de emisión/1 shunt trip
1 IGA 4P 80A/1 circuit breaker 4P 80A
1 diferencial 2P 40A 30mA/1 RCCB 2P 30mA
(40A)
1 diferencial 4P 63A 30mA/1 RCCB 4P 30mA
(63A)
3 magnetotérmicos 2P (reducido) 16A/3
circuit breakers 2P (smallers) 16A
1 magnetotérmico 3P 16A/1 circuit breaker
3P 16A
1 magnetotérmico 4P 32A/1 circuit breaker
4P 32A

| | |
|---|---|
| ■ | ■ |
| 1 | 1 |



Famatec

Ref. Item. 6055

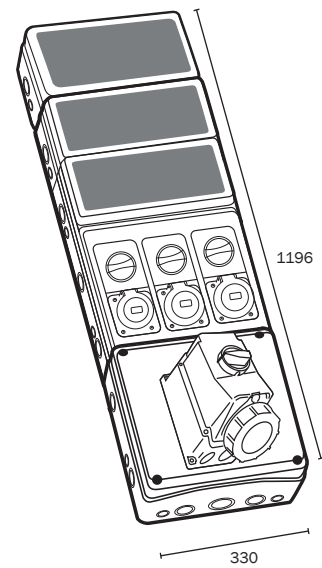


ARMARIO 39 ELEMENTOS BOX 39

WAYS

- 1 toma interbloqueante/*interlocked socket*
3P+T, 16A 380V
- 1 toma interbloqueante/*interlocked socket*
3P+N+T, 16A 380V
- 1 toma interbloqueante/*interlocked socket*
3P+N+T, 32A 380V
- 1 toma interbloqueante/*interlocked socket*
3P+N+T, 63A 380V
- 1 toma/*socket* 2P+TTL, 16A 250V
- 1 pulsador de emergencia/*emergency push*
button

| | |
|---|-----|
| ■ | ■ ■ |
| 1 | 1 |



Ref. Item. 6155

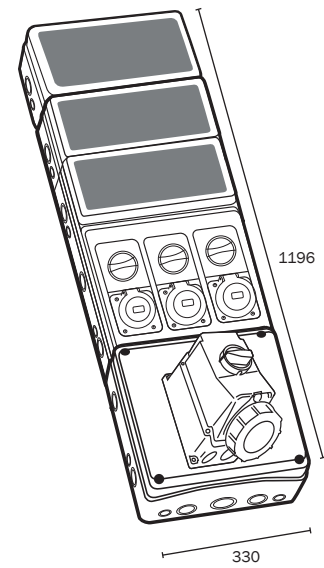


ARMARIO 39 ELEMENTOS BOX 39

WAYS

- 1 toma interbloqueante/interlocked socket 3P+T, 16A 380V
- 1 toma interbloqueante/interlocked socket 3P+N+T, 16A 380V
- 1 toma interbloqueante/interlocked socket 3P+N+T, 32A 380V
- 1 toma interbloqueante/interlocked socket 3P+N+T, 63A 380V
- 1 toma/socket 2P+TTL, 16A 250V
- 1 pulsador de emergencia/emergency push button
- 1 bobina de emisión/1 shunt trip
- 1 IGA 125A 4P/1 circuit breaker 125A 4P
- 1 diferencial 4P 63A 30mA/1 RCCB 4P 30mA (63A)
- 2 diferencial 4P 40A 30mA/1 RCCB 4P 30mA (40A)
- 1 diferencial 2P 40A 30mA/1 RCCB 2P 30mA (40A)
- 1 magnetotérmico 4P 63A/1 circuit breaker 4P 63A
- 1 magnetotérmico 4P 32A/1 circuit breaker 4P 32A
- 1 magnetotérmico 3P 16A/1 circuit breaker 3P 16A
- 1 magnetotérmico 4P 16A/1 circuit breaker 4P 16A
- 1 magnetotérmico 2P 16A (reducido)/1 circuit breaker 2P 16A (reduced)

| | |
|---|---|
| ■ | ■ |
| 1 | 1 |



58
59

Famatec